

Adler MB 200 – 1/20/42

Vergaser-Verkaufsunterlage

Vergaser-Typ : Steckvergaser – Schwimmergehäuse links (fest)

Motor : 200 ccm 2-Takt, 2 Zylinder, Motorklemmanschluss Ø 25 mm, Filteranschluss Ø 30 mm

Vergaser Einstelldaten

Mischkammereinsatz :

Hauptdüse: Gr. 95

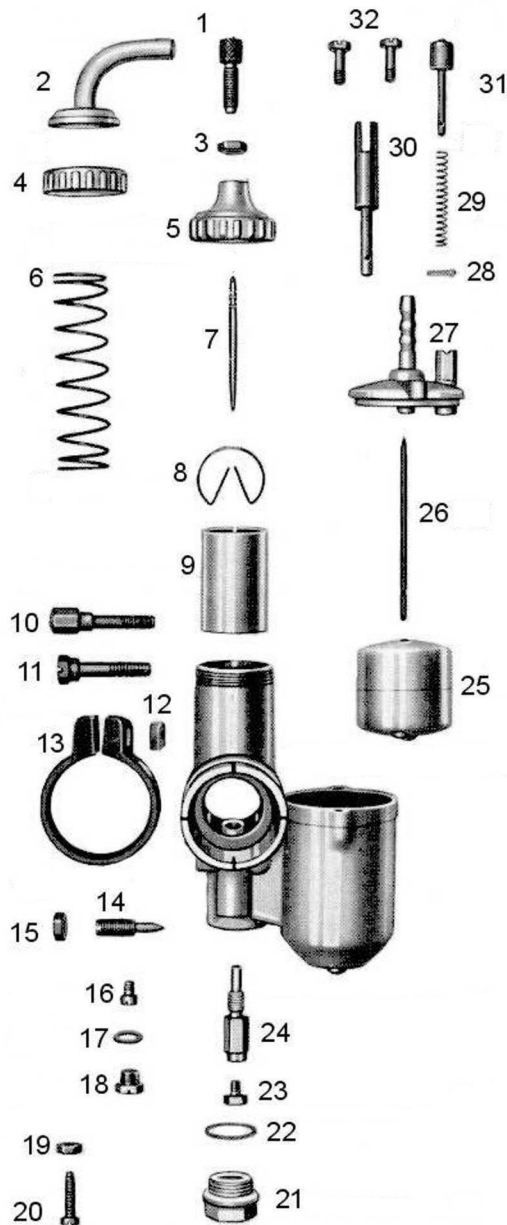
Nadeldüse : Gr. 2,68

Leerlaufdüse : 30

Startdüse : keine

Nadelstellung : 2 (2. Düsennadelkerbe von oben)

Luftregulierschraube offen : 2 x offen



Abgebildet ist die allgemeine Explosionszeichnung des Vergasers mit allen Teilen.

Geben Sie uns bitte die Positionsnummern der Artikel an, die Sie benötigen,

also z.B: Pos.-Nr. 6 - Feder