

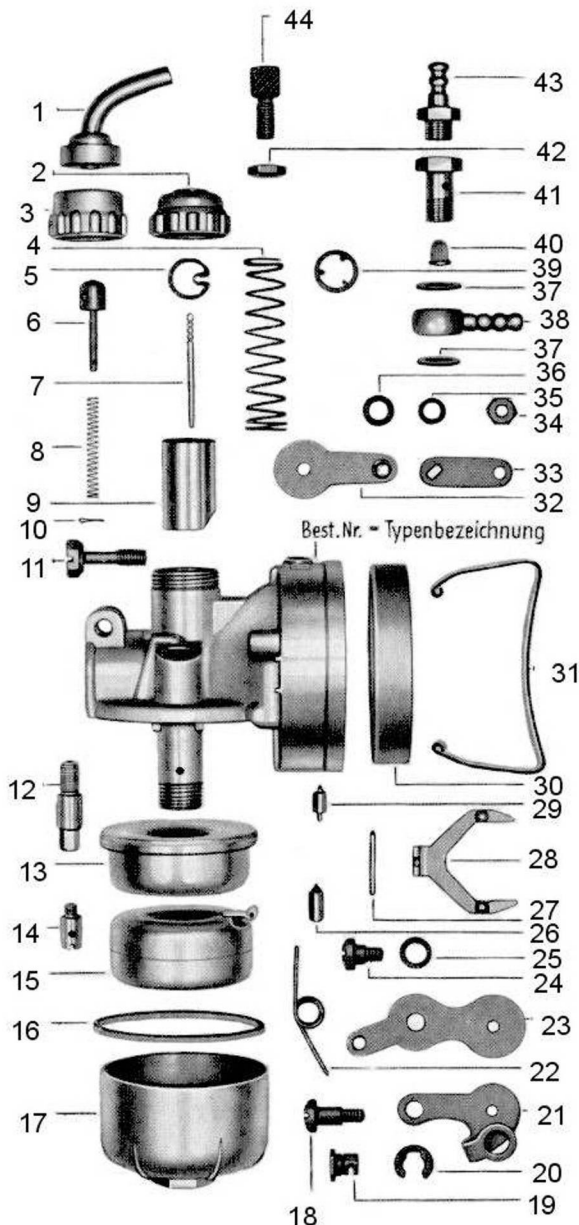
Ardie Dianette – 1/12/100

Vergaser-Verkaufsunterlage

Vergaser-Typ : Steckvergaser – Zentralschwimmergehäuse
Motor : 50 ccm 2-Takt, 1-Zylinder, Motorklemmanschluss Ø 16 mm, Filteranschluss Ø 52 mm

Vergaser Einstelldaten

Mischkammereinsatz :	Hauptdüse: Gr. 60	Nadeldüse :	Gr. 2,12
Leerlaufdüse :		Startdüse :	keine
Nadelstellung :	2 (2. Düsennadelkerbe von oben)	Luftregulierschraube offen :	



Abgebildet ist die allgemeine Explosionszeichnung des Vergasers mit allen Teilen.

Geben Sie uns bitte die Positionsnummern der Artikel an, die Sie benötigen,

also z.B: Pos.-Nr. 4 - Feder