

Ardie MF 125 – 1/14/11

Vergaser-Verkaufsunterlage

Vergaser-Typ : Steckvergaser – Schwimmergehäuse links (fest)

Motor : 125 ccm 2-Takt, 1 Zylinder, Motorklemmanschluss Ø 23 mm, Filteranschluss Ø 25 mm

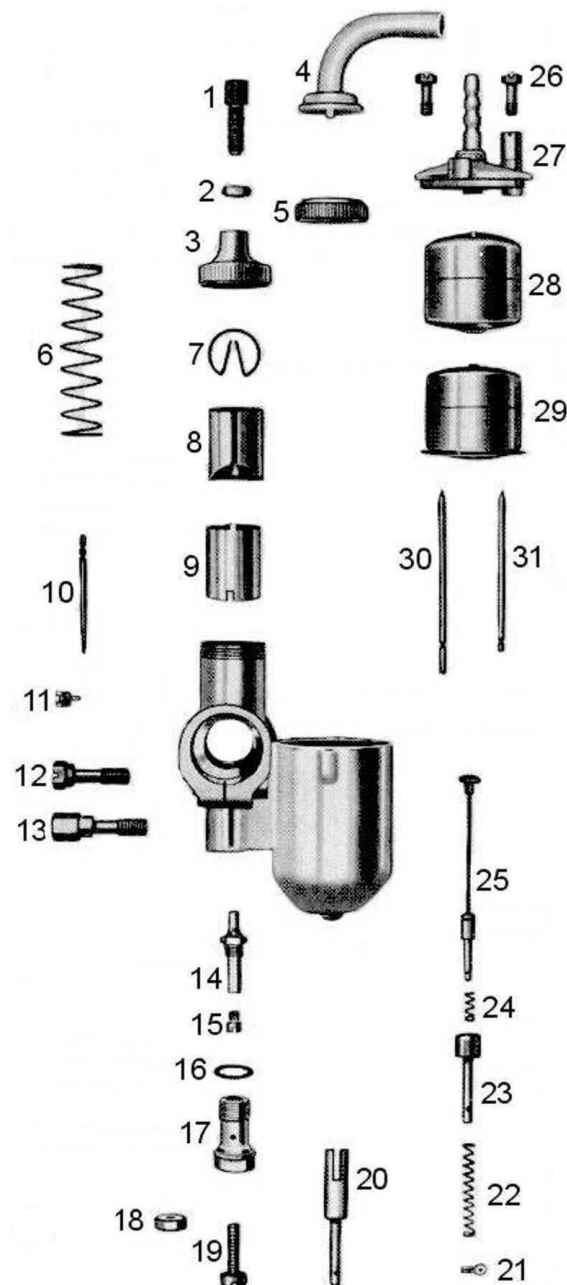
Vergaser Einstelldaten

Mischkammereinsatz : **Hauptdüse:** Gr. 70

Leerlaufdüse : **Nadeldüse** : Gr. 508

Nadelstellung : 1 (1. Düsenadelkerbe von oben) **Startdüse** : keine

Luftregulierschraube offen :



Abgebildet ist die allgemeine Explosionszeichnung des Vergasers mit allen Teilen.

Geben Sie uns bitte die Positionsnummern der Artikel an, die Sie benötigen,

also z.B: Pos.-Nr. 6 - Feder