

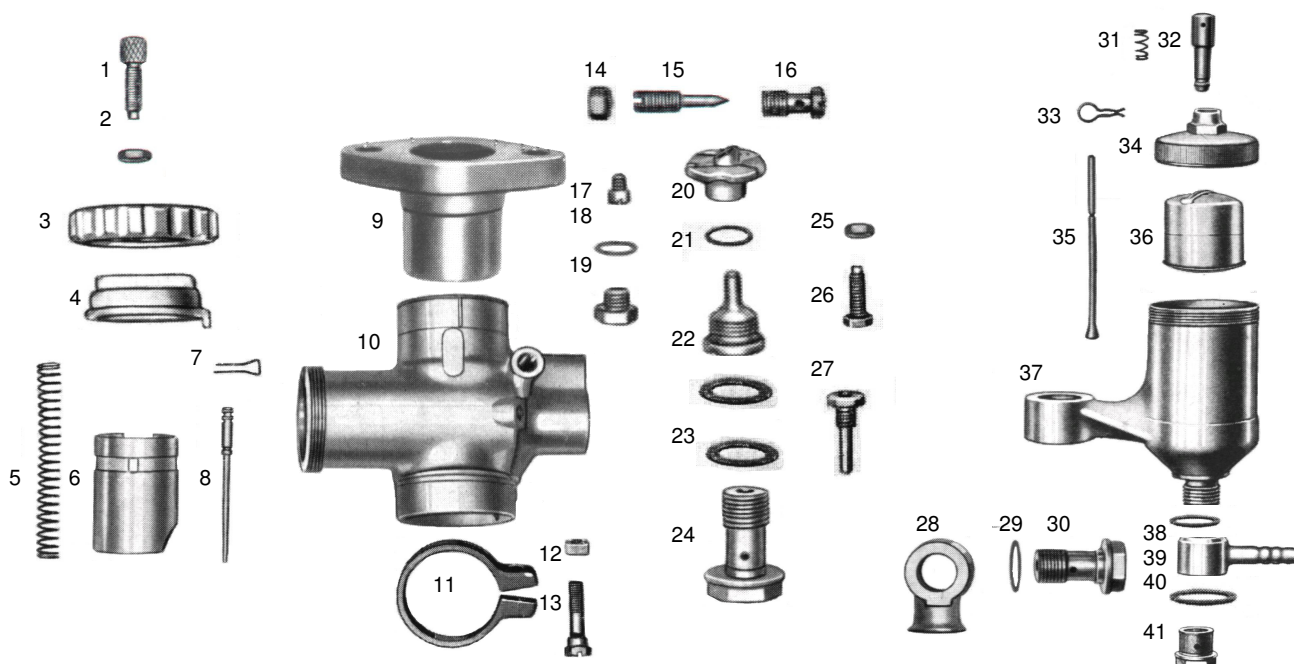
## BMW R 11 – 1/24/12

## Vergaser-Verkaufsunterlage

Vergaser-Typ : Horizontal-Vergaser – Schwimmergehäuse rechts  
 Motor : 750 ccm 4-Takt, 1-Zylinder, Motorklemmanschluss Ø 29 mm, Filteranschluss Ø 40 mm  
 Flanschstutzen

### Vergaser Einstelldaten

Mischkammereinsatz : Gr. 5                      **Hauptdüse:** Gr. 110                      **Nadeldüse** : Gr. 2,70  
 Leerlaufdüse : Gr. 45                              **Startdüse** : keine  
 Nadelstellung : 2 (2. Düsenadelkerbe von oben)                      **Luftregulierschraube offen** : 1 ½ x



Pos.	Bezeichnung	Artikelnr.	Anz.	Preis	Pos.	Bezeichnung	Artikelnr.	Anz.	Preis
1	Bowdenzugstellschraube	12982	1x	3,50 €	24	Düsenstock	13075	1x	a.Anfrage
2	Mutter	15742	1x	2,00 €	25	Mutter	15742	1x	2,00 €
3	Deckelverschraubung *1	6277	1x	a.Anfrage	26	Gasschieberanschl.schraube	15715	1x	8,50 €
3.1	Deckelverschraubung *2	10465	1x	25,00 €	27	Hauptdüse Gr. 110	11797	1x	10,50 €
4	Deckelplatte	10367	1x	24,00 €	28	Zwischensteg	17035	1x	a. Anfrage
5	Feder für Gasschieber	16254	1x	3,50 €	29	Dichtung	16442	2x	1,50 €
6	Gasschieber *3	10579	1x	a. Anfrage	30	Düsenstock	13075	1x	a.Anfrage
7	Düsenadel-Klemmbügel	16364	1x	4,50 €	31	Tupperfeder	16244	1x	3,50 €
8	Düsenadel	15758	1x	13,00 €	32	Tupper	12885	1x	a.Anfrage
9	Flanschstutzen	17260	1x	a. Anfrage	33	Klemmfeder	16361	1x	3,50 €
10	Vergasergehäuse		1x	a. Anfrage	34	Schwimmerkammerdeckel	11118	1x	a.Anfrage
11	Klemmring	16173	1x	a. Anfrage	35	Schwimmernadel	12869	1x	14,00 €
12	Mutter	15745	1x	3,00 €	36	Schwimmer (11 g)	15610	1x	39,00 €
13	Klemmschraube	15720	1x	7,00 €	37	Schwimmergehäuse	10931	1x	a. Anfrage
14	Mutter	15746	1x	2,00 €	38	Dichtung	16434	1x	1,50 €
15	Luftregulierschraube	15783	1x	8,50 €	39	Schlauchschwenkanschluss	11162	1x	a.Anfrage
16	Luftdüse	17158	1x	16,00 €	40	Dichtung	16440	1x	1,50 €
17	Leerlaufdüse Gr. 45	16743	1x	6,95 €	41	Siebschraube *4	13130	1x	a.Anfrage
18	Dichtung	16414	1x	1,50 €		Siebschraube *5	13065	1x	14,50 €
19	Abschlusschraube	15728	1x	7,50 €	--	Vergaser komplett			a. Anfrage
20	Mischkammereinsatz Gr. 5	10715	1x	a.Anfrage	*1	Original – flach	*2	Ersatz – höher	
21	Dichtung	16424	1x	1,50 €	*3	Originalteil			
22	Nadeldüse Gr. 2,70	12240	1x	18,00 €	*4	mit Sieb	*5	ohne Sieb	
23	Dichtung	16442	2x	1,50 €					

Alle Preise pro Stück in € einschl. Steuer  
 (Preisänderungen und Irrtum vorbehalten – Stand Dezember 2013)  
 Die vorgenannten Artikel finden Sie in unserem Shop !  
 © Faak – Tillmanns UG (haftungsbeschränkt), Siegen