

Tel.: +49 – (0)271 – 250 26 31
Fax : +49 – (0)271 – 250 27 07
Mail: info@faak-tillmanns.com
Internet: www.faak-tillmanns.com
SHOP: www.faak-tillmanns.com/shop

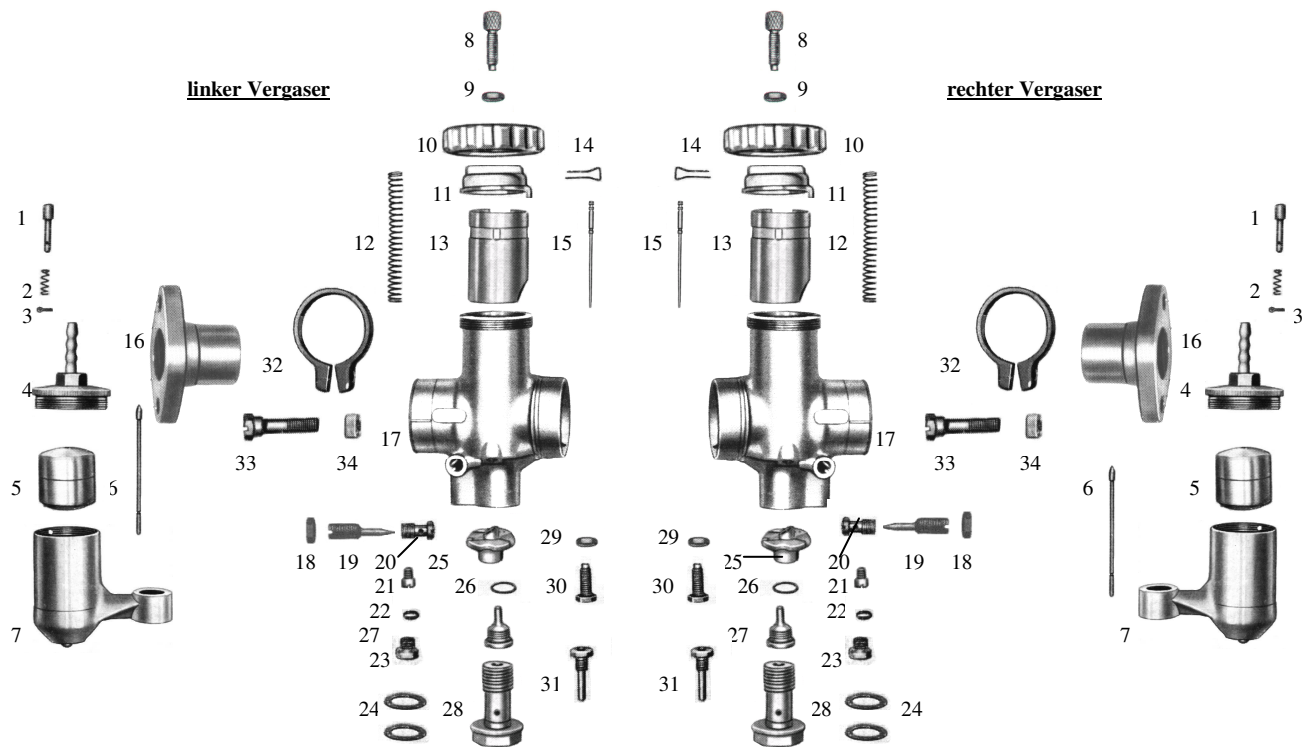
BMW R 11 – 1/24/83 1/24/84

Vergaser-Verkaufsunterlage

Vergaser-Typ : Steckvergaser – Schwimmergehäuse rechts / links
Motor : 750 ccm 4-Takt, 2-Zylinder, Motorklemmanschluss Ø 32 mm, Filteranschluss Ø 40 mm

Vergaser Einstelldaten

Mischkammereinsatz : Gr. 5 **Hauptdüse:** Gr. 105 **Nadeldüse** : Gr. 2,70
Leerlaufdüse : Gr. 45 **Startdüse** : keine
Nadelstellung : 1 (1. Düsennadelkerbe von oben) **Luftregulierschraube offen** : 1 ½ x



| Pos. | Bezeichnung | Artikelnr. | Anz. | Preis | Pos. | Bezeichnung | Artikelnr. | Anz. | Preis |
|------|---------------------------------|------------|------|-----------|------|-----------------------------|------------|------|-----------|
| 1 | Tupfer | 8523 | 1x | a.Anfrage | 20 | Luftdüse | 17158 | 1x | 16,00 € |
| 2 | Tupferfeder | 16192 | 1x | 2,50 € | 21 | Leerlaufdüse Gr. 45 | 16743 | 1x | 6,95 € |
| 3 | Tupfersplint | 12940 | 1x | 2,00 € | 22 | Dichtung | 16414 | 1x | 1,50 € |
| 4 | Schwimmerkammerdeckel *1 | 15112 | 1x | a.Anfrage | 23 | Abschlusschraube | 15728 | 1x | 7,50 € |
| 5 | Schwimmer (7 g) | 15608 | 1x | 39,00 € | 24 | Dichtung für Düsenstock | 16442 | 2x | 1,50 € |
| 6 | Schwimmernadel | 12863 | 1x | 10,50 € | 25 | Mischkammereinsatz Gr. 5 | 10715 | 1x | a.Anfrage |
| 7 | Schwimmergehäuse rechts *1 | 1446 | 1x | a.Anfrage | 26 | Dichtung | 16424 | 1x | 1,50 € |
| | Schwimmergehäuse links *1 | 1446 | 1x | a.Anfrage | 27 | Nadeldüse Gr. 2,70 | 12240 | 1x | 18,00 € |
| 8 | Bowdenzugstellschraube | 12982 | 1x | 3,50 € | 28 | Düsenstock | 13075 | 1x | a.Anfrage |
| 9 | Mutter | 15742 | 1x | 2,00 € | 29 | Mutter | 15742 | 1x | 2,00 € |
| 10 | Deckelverschraubung *3 | 6277 | 1x | a.Anfrage | 30 | Gasschieberanschlagschraube | 15715 | 1x | 8,50 € |
| 10.1 | Deckelverschraubung *4 | 10465 | 1x | 25,00 € | 31 | Hauptdüse Gr. 105 | 11796 | 1x | 10,50 € |
| 11 | Deckelplatte | 10367 | 1x | 24,00 € | 32 | Klemmring | 16173 | 1x | a.Anfrage |
| 12 | Feder für Gas- u. Luftschieber | 16254 | 1x | 3,50 € | 33 | Klemmschraube | 15720 | 1x | 7,00 € |
| 13 | Gasschieber | 1039 | 1x | a.Anfrage | 34 | Mutter | 15745 | 1x | 3,00 € |
| 14 | Düsennadel-Klemmbügel | 16364 | 1x | 4,50 € | -- | Vergaser komplett rechts | | 1x | a.Anfrage |
| 15 | Düsennadel | 15758 | 1x | 13,00 € | -- | Vergaser komplett links | | 1x | a.Anfrage |
| 16 | Zwischenflansch | 18822 | 1x | a.Anfrage | | | | | |
| 17 | Vergasergehäuse rechts | | 1x | a.Anfrage | | | | | |
| | Vergasergehäuse links | | 1x | a.Anfrage | | | | | |
| 18 | Mutter für Luftregulierschraube | 15746 | 1x | 2,00 € | | | | | |
| 19 | Luftregulierschraube | 15783 | 1x | 8,50 € | | | | | |

* 1 – Originalteil * 2 – Original flach

* 3 – Ersatz höher

Angabe der Stückzahl immer für einen Vergaser !!

Alle Preise pro Stück in € einschl. Steuer

(Preisänderungen und Irrtum vorbehalten – Stand Dezember 2013)
 © Faak – Tillmanns UG (haftungsbeschränkt), Siegen