

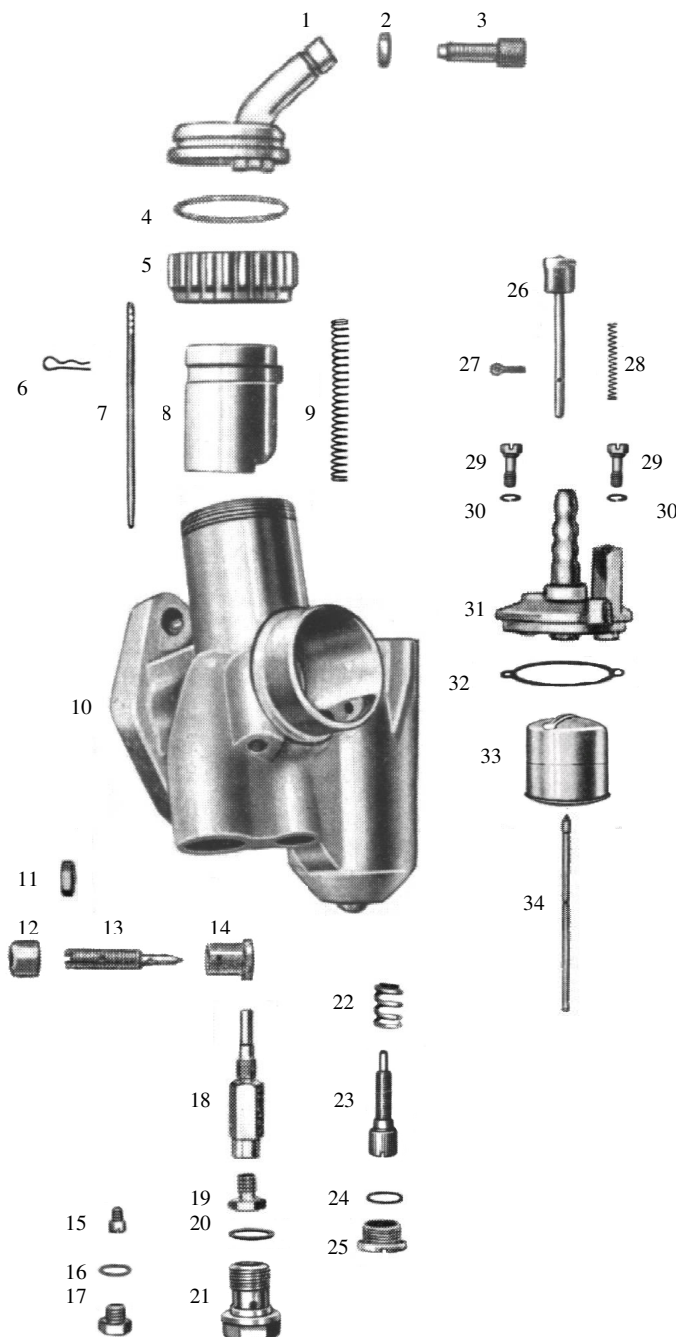
Tel.: +49 – (0)271 – 250 26 31  
 Fax : +49 – (0)271 – 250 27 07  
 Mail: [info@faak-tillmanns.com](mailto:info@faak-tillmanns.com)  
 Internet: [www.faaak-tillmanns.com](http://www.faaak-tillmanns.com)  
 SHOP: [www.faaak-tillmanns.com/shop](http://www.faaak-tillmanns.com/shop)

## BMW R 69 S – 1/26/69 Ersatz 1/26/75 ab 1/62 Vergaser-Verkaufsunterlage 1/26/70 Ersatz 1/26/76 ab 1/62

Vergaser-Typ : Flanschvergaser  
 Motor : 600 ccm 4-Takt, 2-Zylinder, Filteranschluss Ø 35 mm

### Vergaser Einstelldaten

Mischkammereinsatz : Hauptdüse: Gr. 135/135 Nadeldüse : Gr. 2108/2108  
 Leerlaufdüse : Gr. 35/35 Startdüse : keine  
 Nadelstellung : 1 (1. Düsennadelkerbe von oben) Luftregulierschraube offen : 1 ½ x



Pos.	Bezeichnung	Artikelnr.	Anz.	Preis
1	Deckelplatte links	793	1x	a.Anfrage
	Deckelplatte rechts	795	1x	a.Anfrage
2	Mutter	15742	1x	2,00 €
3	Bowdenzugstellschraube	12982	1x	3,50 €
4	Gummidichtung	16517	1x	5,00 €
5	Deckelverschraubung	10465	1x	25,00 €
6	Düsennadel-Klemmbügel	16363	1x	6,50 €
7	Düsennadel	12734	1x	18,50 €
8	Gasschieber	10589	1x	a.Anfrage
9	Feder für Gasschieber	16254	1x	3,50 €
10	Vergasergehäuse links		1x	a.Anfrage
	Vergasergehäuse rechts		1x	a.Anfrage
11	Mutter für Luftregulierschraube	15746	1x	2,00 €
12	Kappe	13615	1x	6,00 €
13	Luftregulierschraube	13128	1x	14,50 €
14	Hülse	13102	1x	7,50 €
15	Leerlaufdüse Gr. 35 (li + re)	16733	1x	6,95 €
16	Dichtung	16414	1x	1,50 €
17	Abschlusschraube	15728	1x	7,50 €
18	Nadeldüse Gr. 2108	16886	1x	22,00 €
19	Hauptdüse Gr. 135 (li + re)	11629	1x	7,00 €
20	Dichtung	16437	1x	1,50 €
21	Abschlusschraube	13069	1x	11,00 €
22	Feder für Stellschraube	16261	1x	7,50 €
23	Stellschraube	13009	1x	8,50 €
24	Dichtung (Ø16) *1	16430	1x	1,50 €
	Dichtung (Ø24) *2	16443	1x	1,50 €
25	Abdeckschraube (Ø 16) *1	15836	1x	11,00 €
	Abdeckschraube (Ø 24) *2	15837	1x	14,50 €
26	Tupfer	14490	1x	a.Anfrage
27	Tupfersplint	12940	1x	2,00 €
28	Tupferfeder	16200	1x	2,80 €
29	Befestigungsschraube	15687	2x	2,00 €
30	Federring	16390	2x	1,50 €
31	Schwimmerkammerdeckel	1626	1x	a.Anfrage
32	Dichtung	16478	1x	3,50 €
33	Schwimmer (7 g)	15609	1x	45,00 €
34	Schwimmernadel	12872	1x	10,50 €
	-- Vergaser links komplett		1x	a.Anfrage
	-- Vergaser rechts komplett		1x	a.Anfrage

\*1 – f. kleine Ausgleichskammer \*2 – f. große Ausgleichskammer

**Wir haben hier nur den linken Vergaser abgebildet, der rechte ist entsprechend mit der Schwimmerkammer auf der linken Seite.  
 Die Anzahl der benötigten Ersatzteile bezieht sich ebenfalls jeweils auf einen Vergaser !**

Alle Preise pro Stück in € einschl. Steuer (19%)  
 (Preisänderungen und Irrtum vorbehalten – Stand Dezember 2013)  
 Die aufgeführten Artikel finden Sie in unserm Shop !  
 © Faak – Tillmanns UG (haftungsbeschränkt), Siegen