

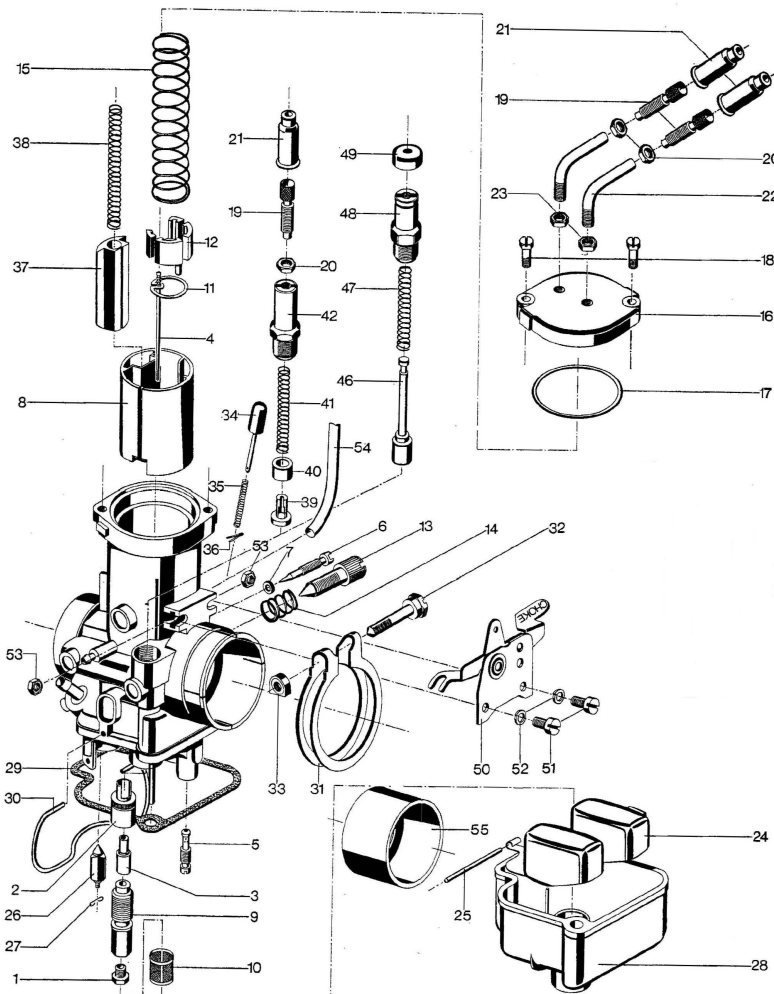
## Beta 250 GS + MC Gelände-Motorrad 54/36/115

### Vergaser-Verkaufsunterlage

Vergaser-Typ : Steckvergaser, Schwimmergehäuse zentral  
 Motor : 250 ccm 2-Takt, 1 Zylinder, Motoranschluss Ø 45 m. Einstich, Filteranschluss Ø 52

#### Vergaser Einstelldaten

Zerstäuber	: Gr. 4	Hauptdüse:	Gr. 175	Nadeldüse	: Gr. 3,14
Leerlaufdüse	: Gr. 50			Startdüse	: keine
Nadelstellung	: 2 (2. Düsennadelkerbe von oben)			Luftregulierschraube offen	: ½ x



Pos	Bezeichnung	Artikelnr.	Anz.	Preis
1	Hauptdüse	11657	1x	7,00 €
2	Zerstäuber	13187	1x	12,50 €
3	Nadeldüse	12317	1x	18,50 €
4	Düsennadel	12784	1x	16,50 €
5	Leerlaufdüse	11874	1x	19,50 €
6	Luftregulierschraube	15790	1x	9,95 €
7	Dichtung	16502	1x	4,00 €
8	Gasschieber	23256	1x	a.Anfrage
9	Mischrohr	15752	1x	14,50 €
10	Siebhülse	20801	1x	9,50 €
11	Halteplättchen	13542	1x	9,00 €
12	Führungsstück	15549	1x	12,50 €
13	Stellschraube	15802	1x	9,00 €
14	Feder	16269	1x	5,00 €
15	Feder	16290	1x	7,50 €
16	Deckelplatte	10408	1x	24,50 €
17	Dichtung	16524	1x	4,00 €
18	Schraube	15681	2x	2,00 €
19	Stellschraube	12982	1x	3,50 €
20	Mutter	15742	1x	2,00 €
21	Gummitülle	16555	1x	6,50 €
24	Schwimmer	16629	1x	35,00 €
25	Stift	13232	1x	6,00 €
26	Schwimmernadel	12874	1x	25,50 €
27	Federbügel	16366	1x	3,00 €
28	Schwimmerkappe	10981	1x	19,95 €
29	Dichtung	16490	1x	6,50 €
30	Federbügel	13999	1x	12,50 €
34	Tupfer	23255	1x	11,00 €
35	Tupferfeder	16206	1x	2,50 €
36	Splint	15768	1x	1,50 €
54	Schlauch	16582	1x	5,00 €
--	Vergaser komplett			a.Anfrage

**Alle nicht aufgeführten Positionen sind für diesen Vergaser nicht relevant !**

Alle Preise pro Stück in € einschl. Steuer  
 (Preisänderungen und Irrtum vorbehalten – Stand Dezember 2013)  
 Die aufgeführten Artikel finden Sie in unserem Shop !  
 © Faak – Tillmanns UG (haftungsbeschränkt), Siegen