

Tel.: +49 – (0)271 – 250 26 31
Fax : +49 – (0)271 – 250 27 07
Mail: info@faak-tillmanns.com
Internet: www.faak-tillmanns.com
SHOP: www.faak-tillmanns.com/shop

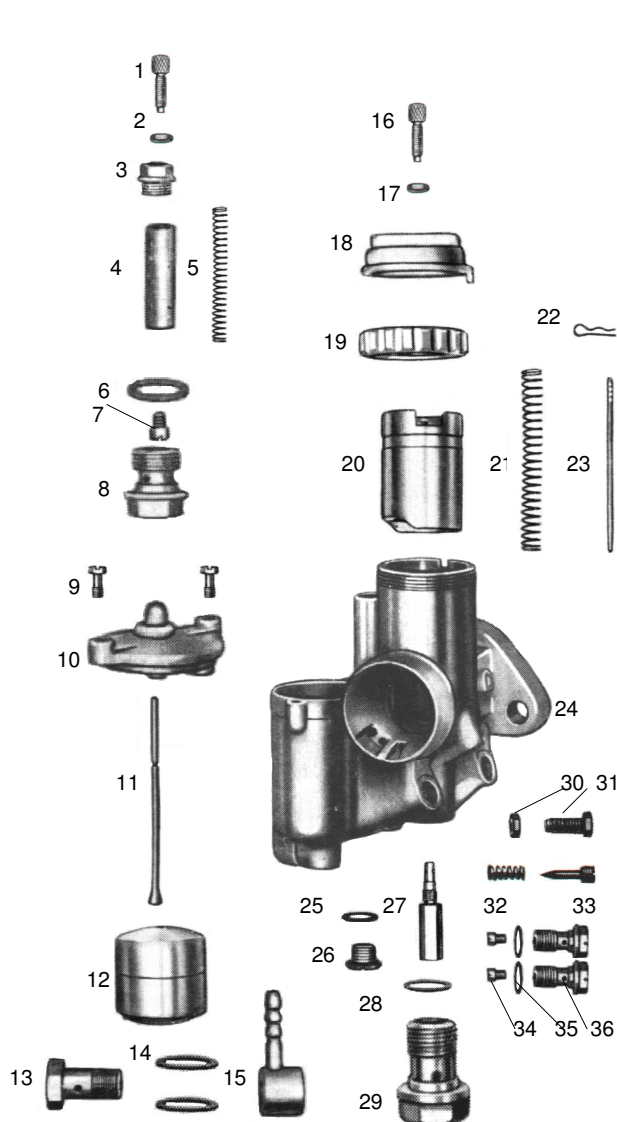
Fulda-Mobil F+S 200 ccm – 1/24/101

Vergaser-Verkaufsunterlage

Vergaser-Typ : Flanschvergaser – Schwimmergehäuse links (fest)
Motor : 200 ccm, Filteranschluss Ø 40 mm

Vergaser Einstelldaten

Mischkammereinsatz : **Hauptdüse:** Gr. 120 **Nadeldüse :** Gr. 1608
Leerlaufdüse : Gr. 35 **Startdüse :** Gr. 90
Nadelstellung : : 3 (3. Düsennadelkerbe von oben) **Luftregulierschraube offen :** 1 ½ x



| Pos. | Bezeichnung | Artikelnr. | Anz. | Preis |
|------|-----------------------------|------------|------|---------|
| 1 | Bowdenzugstellschraube | 12982 | 1x | 3,50 € |
| 2 | Mutter | 15742 | 1x | 2,00 € |
| 3 | Verschlusssschraube | 8671 | 1x | 9,50 € |
| 4 | Startkolben *1 | 6506 | 1x | 14,50 € |
| 5 | Druckfeder | 16249 | 1x | 2,50 € |
| 6 | Dichtung | 16432 | 1x | 2,50 € |
| 7 | Startdüse Gr. 90 | 16784 | 1x | 6,95 € |
| 8 | Abschlusssschraube | 13061 | 1x | 11,00 € |
| 9 | Befestigungsschraube | 15681 | 2x | 2,00 € |
| 10 | Schwimmerkammerdeckel | 11099 | 1xa. | Anfrage |
| 11 | Schwimmernadel | 12869 | 1x | 14,00 € |
| 12 | Schwimmer (7 g) | 15608 | 1x | 39,00 € |
| 13 | Hohlschraube | 14633 | 1x | 19,50 € |
| 14 | Dichtung | 16431 | 2x | 1,50 € |
| 15 | Schlauchschwenkanschluss | 11157 | 1x | 18,00 € |
| 16 | Bowdenzugstellschraube | 12982 | 1x | 3,50 € |
| 17 | Mutter | 15742 | 1x | 2,00 € |
| 18 | Deckelplatte | 10367 | 1x | 24,00 € |
| 19 | Deckelverschraubung *2 | 6277 | 1xa. | Anfrage |
| 19.1 | Deckelverschraubung *3 | 10465 | 1x | 25,00 € |
| 20 | Gasschieber | 10582 | 1xa. | Anfrage |
| 21 | Feder für Gasschieber | 16254 | 1x | 3,50 € |
| 22 | Düsennadel-Klemmbügel | 16363 | 1x | 6,50 € |
| 23 | Düsennadel | 12734 | 1x | 18,50 € |
| 24 | Vergasergehäuse | 1x | a. | Anfrage |
| 25 | Dichtung | 16426 | 1x | 2,00 € |
| 26 | Verschlusssschraube | 15819 | 1x | 8,00 € |
| 27 | Nadeldüse Gr. 1608 | 12559 | 1x | 24,00 € |
| 28 | Dichtung | 16437 | 1x | 1,50 € |
| 29 | Abschlusssschraube | 13069 | 1x | 11,00 € |
| 30 | Mutter | 15742 | 1x | 2,00 € |
| 31 | Gasschieberanschlagschraube | 15715 | 1x | 8,50 € |
| 32 | Feder | 16212 | 1x | 4,50 € |
| 33 | Luftregulierschraube | 12956 | 1x | 8,00 € |
| 34 | Leerlaufdüse Gr. 35 | 16733 | 1x | 6,95 € |
| | Hauptdüse Gr. 120 | 16706 | 1x | 6,95 € |
| 35 | Dichtung | 16425 | 2x | 1,50 € |
| 36 | Düsenhalter | 13032 | 2x | 11,50 € |
| -- | Vergaser komplett | 1x | a. | Anfrage |

*1 – kurze Ausführung mit Hülse
 *2 – Original – flach
 *3 – Ersatz – höher

Alle Preise pro Stück in € einschl. Steuer
 (Preisänderungen und Irrtum vorbehalten – Stand Dezember 2013)
 Die aufgeführten Artikel finden Sie in unserem Shop !
 © Faak – Tillmanns UG (haftungsbeschränkt), Siegen