

## Kreidler Florett – 1/14/132

## Vergaser-Verkaufsunterlage

Vergaser-Typ : Steckvergaser

Motor : 50 ccm, Motoranschluss Ø 23, Filteranschluss Ø 60 mm

### Vergaser Einstelldaten

Mischkammereinsatz :

Hauptdüse: Gr. 74

Nadeldüse

: Gr. 2047A

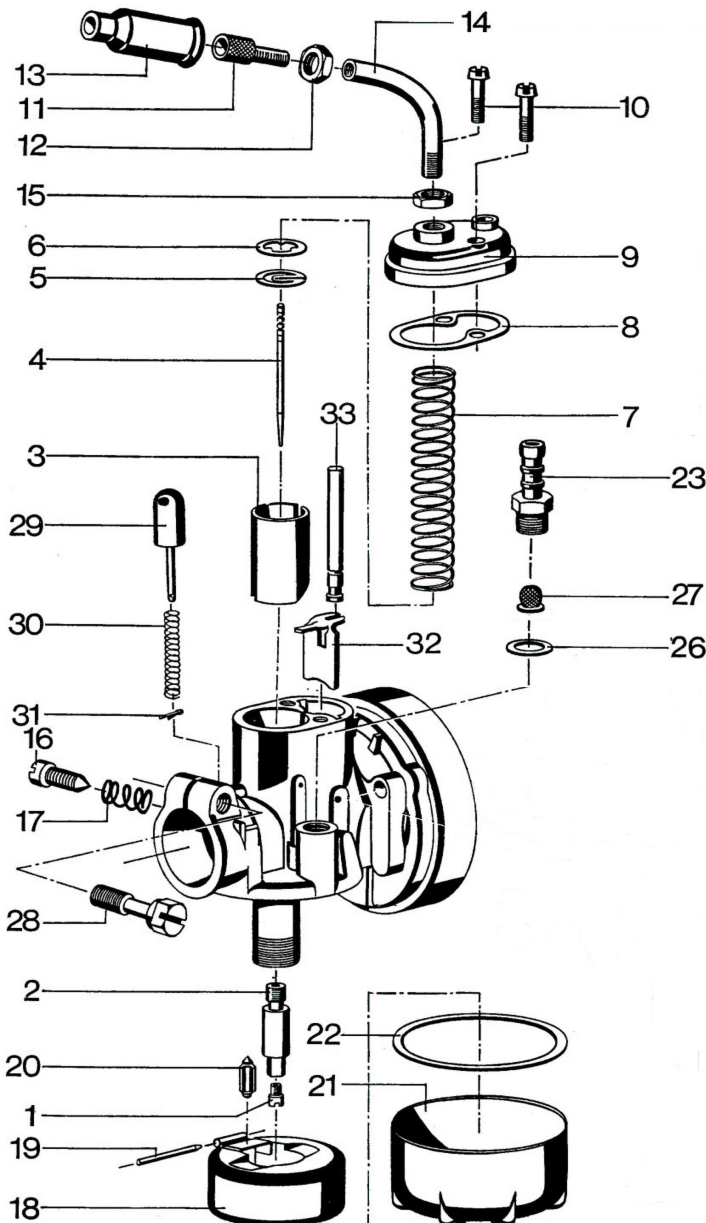
Leerlaufdüse :

Startdüse

: keine

Nadelstellung : 3 (3. Düsenadelkerbe von oben)

Luftregulierschraube offen :



Pos.	Bezeichnung	Artikelnr.	Anz.	Preis
1	Hauptdüse Gr. 74	16684	1x	6,95 €
2	Nadeldüse Gr. 2047A	21817	1x	14,50 €
3	Gasschieber	10536	1x	a.Anfrage
4	Düsenadel	12686	1x	8,00 €
5	Halteplättchen	16047	1x	5,00 €
6	Scheibe	16027	1x	3,00 €
7	Feder	16270	1x	4,00 €
8	Dichtung	16469	1x	3,00 €
9	Deckelplatte	10439	1x	19,50 €
10	Schraube	15648	2x	4,50 €
11	Stellschraube	12980	1x	3,50 €
12	Mutter	15742	1x	2,00 €
13	Gummitülle	16555	1x	6,50 €
14	Rohrbogen	13438	1x	24,00 €
15	Mutter	15742	1x	2,00 €
16	Stellschraube	15717	1x	5,00 €
17	Feder	16245	1x	3,00 €
18	Schwimmer	11179	1x	18,00 €
19	Stift	13231	1x	3,00 €
20	Schwimmernadel	12839	1x	13,00 €
21	Schwimmerkappe	10952	1x	15,00 €
22	Dichtung	16460	1x	5,00 €
23	Schlauchtülle	15887	1x	9,00 €
26	Dichtung	14069	1x	2,00 €
27	Siebkörper	4374	1x	a.Anfrage
28	Schraube	15714	1x	8,90 €
29	Tupfer	12896	1x	11,00 €
30	Feder	16186	1x	2,00 €
31	Splint	15768	1x	1,50 €
32	Startschieber	16087	1x	8,00 €
33	Druckstift	15938	1x	6,50 €
--	Vergaser komplett		1x	a.Anfrage

Alle Preise pro Stück in € einschl. Steuer (19%)  
(Preisänderungen und Irrtum vorbehalten – Stand Dezember 2013)  
Die aufgeführten Artikel finden Sie in unserem Shop!  
© Faak – Tillmanns UG (haftungsbeschränkt), Siegen