

Tel.: +49 – (0)271 – 250 26 31  
 Fax : +49 – (0)271 – 250 27 07  
 Mail: [info@faak-tillmanns.com](mailto:info@faak-tillmanns.com)  
 Internet: [www.faaak-tillmanns.com](http://www.faaak-tillmanns.com)  
 SHOP: [www.faaak-tillmanns.com/shop](http://www.faaak-tillmanns.com/shop)

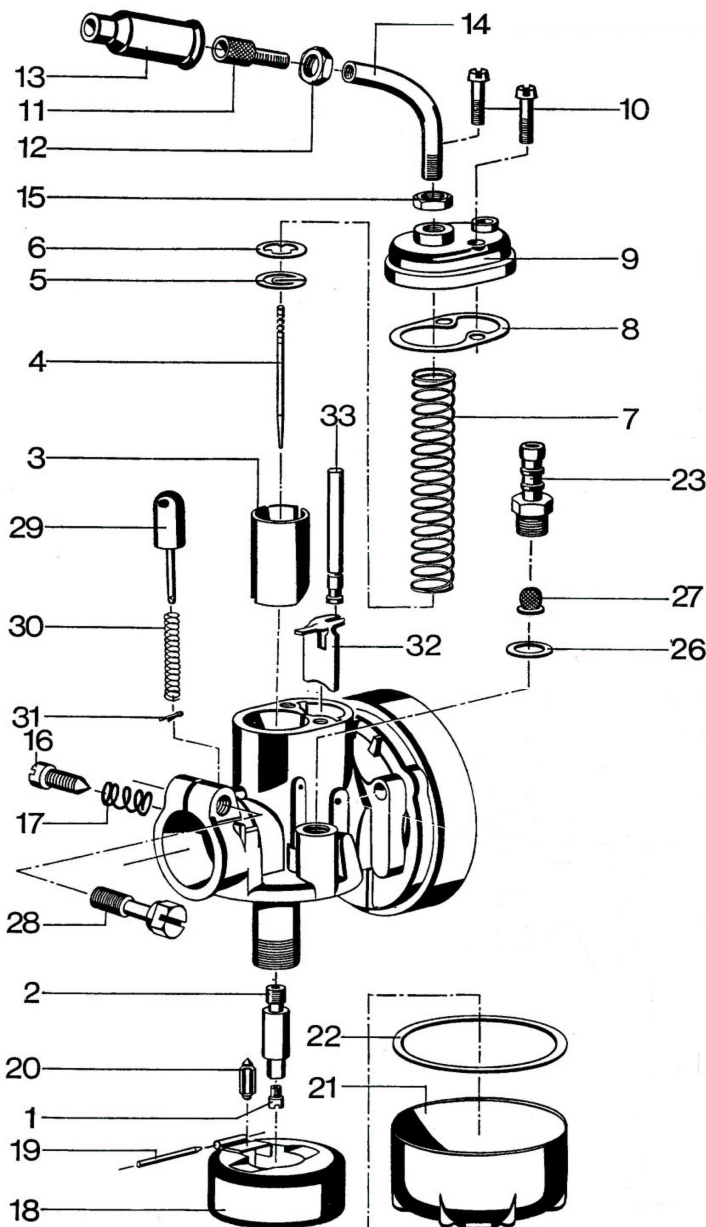
## Kreidler Florett – 1/14/990

## Vergaser-Verkaufsunterlage

Vergaser-Typ : Steckvergaser  
 Motor : 50 ccm, Motoranschluss Ø 23, Filteranschluss Ø 60 mm

### Vergaser Einstelldaten

Mischkammereinsatz : Hauptdüse: Gr. 76      Nadeldüse : Gr. 2,24  
 Leerlaufdüse : Startdüse : keine  
 Nadelstellung : 2 (2. Düsennadelkerbe von oben)      Luftregulierschraube offen :



Pos.	Bezeichnung	Artikelnr.	Anz.	Preis
1	Hauptdüse Gr. 76	16686	1x	6,95 €
2	Nadeldüse Gr. 2,24	12380	1x	18,00 €
3	Gasschieber	10532	1x	16,50 €
4	Düsennadel	12686	1x	8,00 €
5	Halteplättchen	16047	1x	5,00 €
6	Scheibe	16027	1x	3,00 €
7	Feder	16270	1x	4,00 €
8	Dichtung	16469	1x	3,00 €
9	Deckelplatte	10439	1x	19,50 €
10	Schraube	15648	2x	4,50 €
11	Stellschraube	12980	1x	3,50 €
12	Mutter	15742	1x	2,00 €
13	Gummitülle	16555	1x	6,50 €
14	Rohrbogen	13438	1x	24,00 €
15	Mutter	15742	1x	2,00 €
16	Stellschraube	15717	1x	5,00 €
17	Feder	16245	1x	3,00 €
18	Schwimmer	11179	1x	18,00 €
19	Stift	13231	1x	3,00 €
20	Schwimmernadel	12839	1x	13,00 €
21	Schwimmerkappe	10952	1x	15,00 €
22	Dichtung	16460	1x	5,00 €
23	Schlauchtülle	15887	1x	9,00 €
26	Dichtung	14069	1x	2,00 €
27	Siebkörper	4374	1x	a.Anfrage
28	Schraube	15714	1x	8,90 €
29	Tupfer	12896	1x	11,00 €
30	Feder	16186	1x	2,00 €
31	Splint	15768	1x	1,50 €
32	Startschieber	16087	1x	8,00 €
33	Druckstift	15938	1x	6,50 €
--	Vergaser komplett		1x	a.Anfrage

Alle Preise pro Stück in € einschl. Steuer (19%)  
 Die aufgeführten Artikel finden Sie in unserem Shop!  
 (Preisänderungen und Irrtum vorbehalten – Stand Dezember 2013)  
 © Faak – Tillmanns UG (haftungsbeschränkt), Siegen