

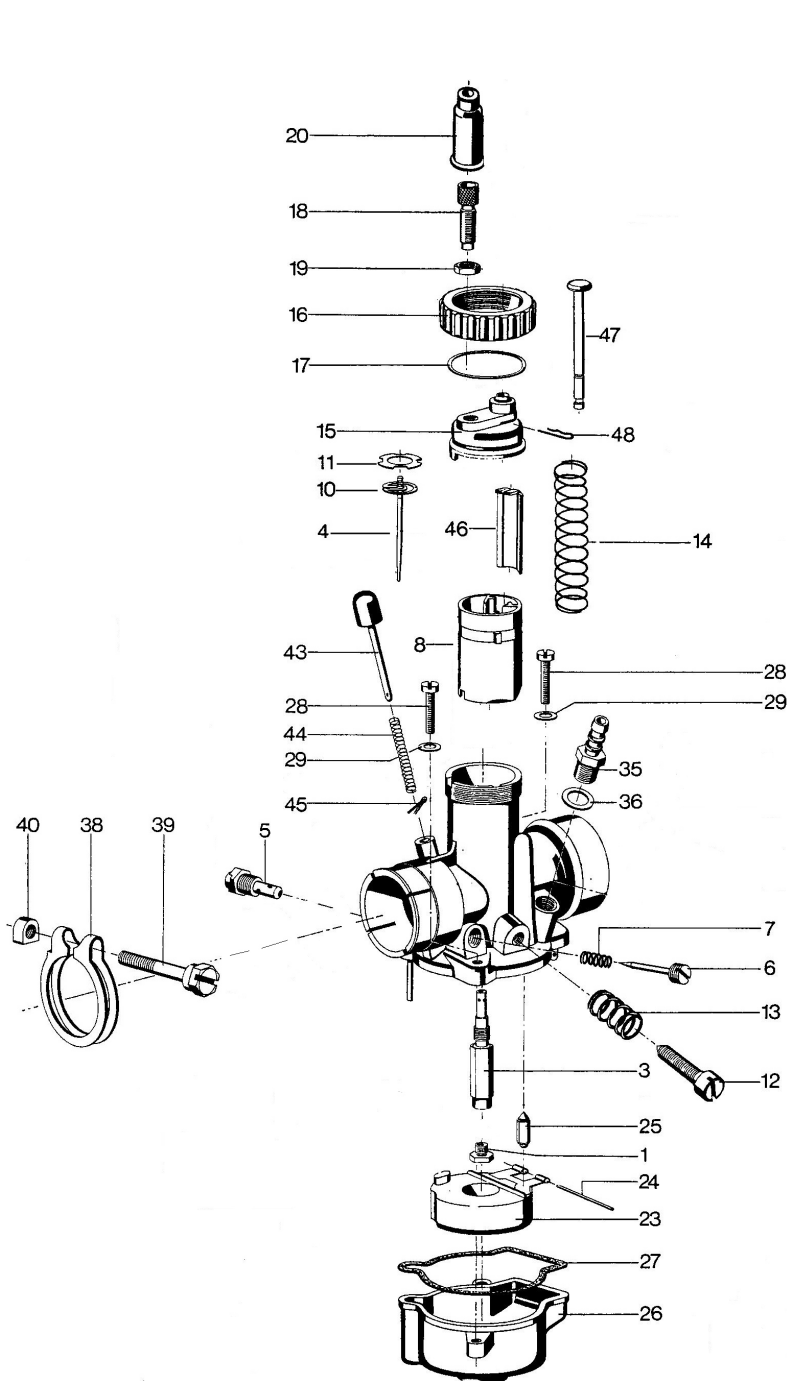
Kreidler Florett – 1/20/100

Vergaser-Verkaufsunterlage

Vergaser-Typ : Steckvergaser
 Motor : 50 ccm, Motoranschluss Ø 29, Filteranschluss Ø 40 mm

Vergaser Einstelldaten

Mischkammereinsatz : Hauptdüse: Gr. 78 Nadeldüse : Gr. 1208
 Leerlaufdüse : Gr. 35 Startdüse : keine
 Nadelstellung : 2 (2. Düsennadelkerbe von oben) Luftregulierschraube offen : $\frac{3}{4}$ x



Pos.	Bezeichnung	Artikelnr.	Anz.	Preis
1	Hauptdüse Gr. 78	11737	1x	7,00 €
2	nicht aufgeführt			
3	Nadeldüse	12540	1x	19,50 €
4	Düsennadel	12703	1x	9,00 €
5	Leerlaufdüse Gr. 35	11995	1x	17,50 €
6	Luftregulierschraube	15786	1x	9,50 €
7	Feder	16212	1x	4,50 €
8	Gasschieber	10559	1x	a.Anfrage
10	Klemmfeder	16351	1x	7,50 €
11	Zackenring	14032	1x	6,50 €
12	Stellschraube	15804	1x	6,00 €
13	Feder	16262	1x	5,50 €
14	Feder	16277	1x	4,00 €
15	Deckelplatte	10421	1x	19,50 €
16	Deckelverschraubung	10461	1x	16,00 €
17	Dichtung	16514	1x	4,50 €
18	Bowdenzugstellschraube	12982	1x	3,50 €
19	Mutter	15742	1x	2,00 €
22	Mutter	15746	1x	2,00 €
23	Schwimmer	11187	1x	19,50 €
24	Stift	15928	1x	4,50 €
25	Schwimmernadel	12842	1x	13,50 €
26	Schwimmerkappe	10965	1x	19,50 €
27	Dichtung	16488	1x	7,00 €
28	Schraube	15693	1x	2,50 €
29	Federring	16388	2x	1,20 €
35	Schlauchtülle	15887	1x	9,00 €
36	Dichtung	14069	1x	2,00 €
38	Klemmring	16170	1x	12,50 €
39	Klemmschraube	15720	1x	7,00 €
40	Mutter	15745	1x	3,00 €
43	Tupfer	12907	1x	11,50 €
44	Feder	16200	1x	2,80 €
45	Splint	12940	1x	2,00 €
46	Luftschieber	15533	1x	a.Anfrage
47	Druckstift *1	15939	1x	9,50 €
48	Klemmbügel	16362	1x	5,50 €
--	Vergaser komplett		1x	a.Anfrage

*1 – kurze Ausführung (37 mm lg.) ohne Kappe

Alle Preise pro Stück in € einschl. Steuer (19%)
 (Preisänderungen und Irrtum vorbehalten – Stand Dezember 2013)
 Die aufgeführten Artikel finden Sie in unserem Shop!
 © Faak – Tillmanns UG (haftungsbeschränkt), Siegen