

**Tel.:** +49 – (0)271 – 250 26 31  
**Fax :** +49 – (0)271 – 250 27 07  
**Mail:** [info@faak-tillmanns.com](mailto:info@faak-tillmanns.com)  
**Internet:** [www.faa-tillmanns.com](http://www.faa-tillmanns.com)  
**SHOP:** [www.faa-tillmanns.com/shop](http://www.faa-tillmanns.com/shop)

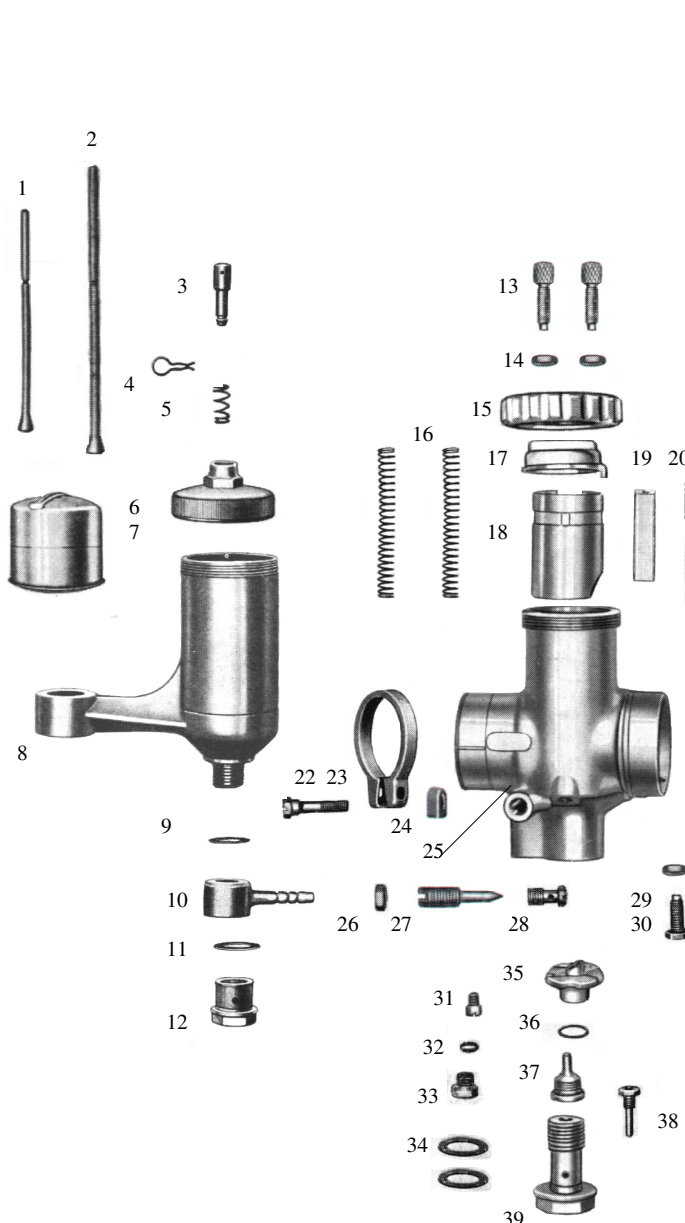
## NSU Max Export – 2/27,5/7

## Vergaser-Verkaufsunterlage

**Vergaser-Typ :** Steckvergaser – Schwimmergehäuse rechts  
**Motor :** 300 ccm 4-Takt, Motoranschluss Ø 32 mm, Filteranschluss Ø 40 mm

### Vergaser Einstelldaten

**Mischkammereinsatz :** Gr. 3  
**Leerlaufdüse :** Gr. 50  
**Nadelstellung :** : 2 (2. Düsennadelkerbe von oben)  
**Hauptdüse:** Gr. 100  
**Nadeldüse :** Gr. 2,66  
**Startdüse :** keine  
**Luftregulierschraube offen :** : 1 x



Pos.	Bezeichnung	Artikelnr.	Anz.	Preis
1	Schwimmernadel *1	12869	1x	14,00 €
2	Schwimmernadel *2	8522	1x	16,00 €
3	Tupfer	12885	1x	14,50 €
4	Klemmfeder für Tupfer	16361	1x	3,50 €
5	Tupferfeder	16244	1x	3,50 €
6	Schwimmerkammerdeckel	11118	1xa.Anfrage	
7	Schwimmer (11 g)	15610	1x	39,00 €
8	Schwimmergehäuse *3	1458	1xa.Anfrage	
8.1	Schwimmergehäuse *4	10931	1xa.Anfrage	
9	Dichtring	16434	1x	1,50 €
10	Schlauchschwenkanschluss	11161	1x	18,00 €
11	Dichtring	16440	1x	1,50 €
12	Siebschraube	13130	1xa.Anfrage	
13	Bowdenzugstellschraube	12982	2x	3,50 €
14	Mutter für Pos. 13	15742	2x	2,00 €
15	Deckelverschraubung *5	6277	1xa.Anfrage	
15.1	Deckelverschraubung *6	10465	1x	25,00 €
16	Feder f. Gas- u. Luftschieber	16254	2x	3,50 €
17	Deckelplatte	10373	1xa.Anfrage	
17.1	Deckelplatte *7	17190	1xa.Anfrage	
18	Gasschieber	10592	1x	60,00 €
19	Luftschieber *8	6524	1xa.Anfrage	
19.1	Luftschieber *9	1174	1x	25,00 €
20	Düsennadel	15758	1x	13,00 €
21	Düsennadel-Klemmbügel	16364	1x	4,50 €
22	Klemmschraube	15720	1x	7,00 €
23	Klemmring	16173	1x a.Anfrage	
24	Mutter für Pos. 22	15745	1x	3,00 €
25	Vergasergehäuse		1xa.Anfrage	
26	Mutter für Pos. 27	15746	1x	2,00 €
27	Luftregulierschraube	15783	1x	8,50 €
28	Luftdüse	17158	1x	16,00 €
29	Mutter für Pos. 30	15742	1x	2,00 €
30	Gasschieberanschlagschraube	15715	1x	8,50 €
31	Leerlaufdüse Gr. 50	16748	1x	6,95 €
32	Dichtung für Pos. 33	16414	1x	1,50 €
33	Abschlusschraube	15728	1x	7,50 €
34	Dichtung für Pos. 39	16442	2x	1,50 €
35	Mischkammereinsatz Gr. 3	10714	1xa.Anfrage	
36	Dichtung für Pos. 37	16424	1x	1,50 €
37	Nadeldüse Gr. 2,66	12238	1x	18,00 €
38	Hauptdüse Gr. 100	11795	1x	10,50 €
39	Düsenstock	13075	1xa.Anfrage	
--	Vergaser komplett *10		1xa.Anfrage	

\*1 – für kurzes Schwimmergehäuse     \*2 – für langes Schwim.geh.  
\*3 – Original „hoch“     \*4 – Ersatz  
\*5 – Original – flach     \*6 – Ersatz – höher  
\*7 – Original  
\*8 – Original aus Guss     \*9 – Ersatz aus Alu  
\*10 – mit Schwimmergehäuse wie Pos. 8.1

Alle Preise pro Stück in € einschl. Steuer  
(Preisänderungen und Irrtum vorbehalten - Stand Dezember 2013)  
Die aufgeführten Artikel finden Sie in unserem Shop!  
© Faak – Tillmanns UG (haftungsbeschränkt), Siegen