

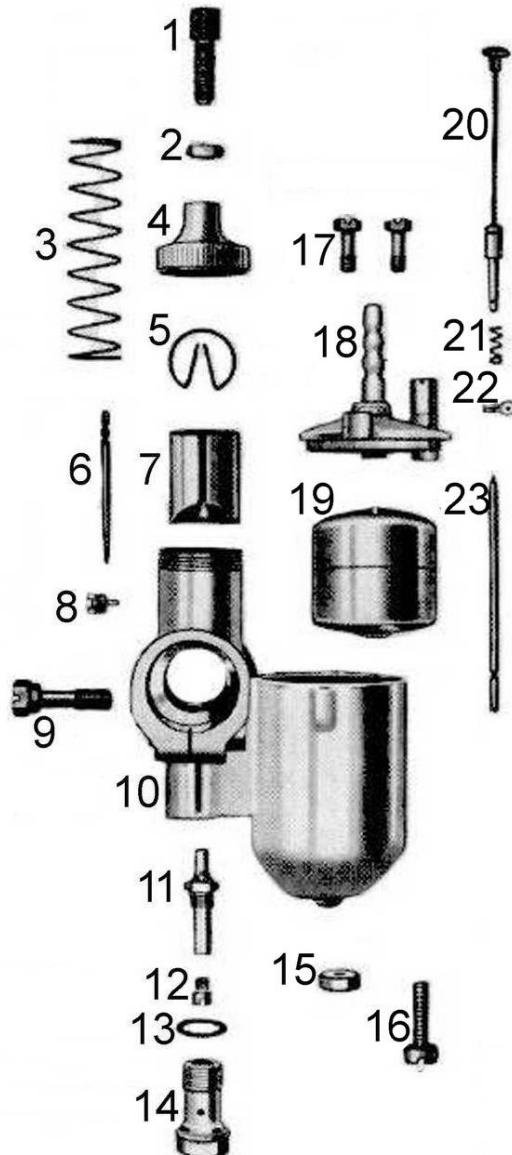
## Riedel Imme R 100 – 1/16/16

## Vergaser-Verkaufsunterlage

Vergaser-Typ : Steckvergaser – Schwimmergehäuse links (fest)  
 Motor : 100 ccm 2-Takt, 1-Zylinder, Motoranschluss Ø 23 mm, Filteranschluss Ø 25 mm

### Vergaser Einstelldaten

Mischkammereinsatz : Hauptdüse: Gr. 85 Nadeldüse : Gr. 515  
 Leerlaufdüse : Startdüse : keine  
 Nadelstellung : 2 (2. Düsennadelkerbe von oben) Luftregulierschraube offen :



Pos.	Bezeichnung	Artikelnr.	Anz.	Preis
1	Bowdenzugstellschraube	12982	1x	3,50
2	Mutter für Pos. 1	15742	1x	2,00
3	Schieberfeder	16276	1x	4,50
4	Deckelverschraubung *1	864	1x	45,00
4.1	Deckelverschraubung *2	863	1x	12,00
5	Klemmfeder	16353	1x	6,00
6	Düsennadel	12700	1x	9,00
7	Gasschieber	6361	1x	39,50
8	Führungsschraube	15643	1x	6,00
9	Klemmschraube	15714	1x	8,90
10	Vergasergehäuse		1x	a.Anfrage
11	Nadeldüse Gr. 515	18308	1x	a.Anfrage
12	Hauptdüse Gr. 85	16781	1x	6,95
13	Dichtung für Pos. 14	16428	1x	1,50
14	Düsenstock	13047	1x	15,00
15	Mutter für Pos. 16	15737	1x	2,50
16	Stellschraube	3623	1x	a.Anfrage
17	Befestigungsschraube	15681	2x	2,00
18	Schwimmerkammerdeckel *3	14721	1x	22,00
19	Schwimmer (7 g) *4	15607	1x	35,00
20	Tupfer (original)	12898	1x	a.Anfrage
21	Tupferfeder	16192	1x	2,50
22	Tupfersplint	12940	1x	2,00
23	Schwimmernadel	12853	1x	9,50
--	Vergaser komplett		1x	a.Anfrage

\*1 – Original  
 \*2 – Ersatz  
 \*3 – Original  
 \*4 – Original mit Dämpfungsring nicht mehr lieferbar !

Alle Preise pro Stück in € einschl. Steuer (19%)  
 (Preisänderungen und Irrtum vorbehalten – Stand Dezember 2013)  
 Die aufgeführten Artikel finden Sie in unserem Shop !  
 © Faak – Tillmanns UG (haftungsbeschränkt), Siegen