

Triumph BDG 125 – 1/20/6

Vergaser-Verkaufsunterlage

Vergaser-Typ : Steckvergaser – Schwimmergehäuse links

Motor : 125 ccm 2-Takt, 1-Zylinder, Motoranschluss Ø 29 mm, Filteranschluss Ø 35 mm

Vergaser Einstelldaten

Mischkammereinsatz : Gr. 3

Hauptdüse: Gr. 90

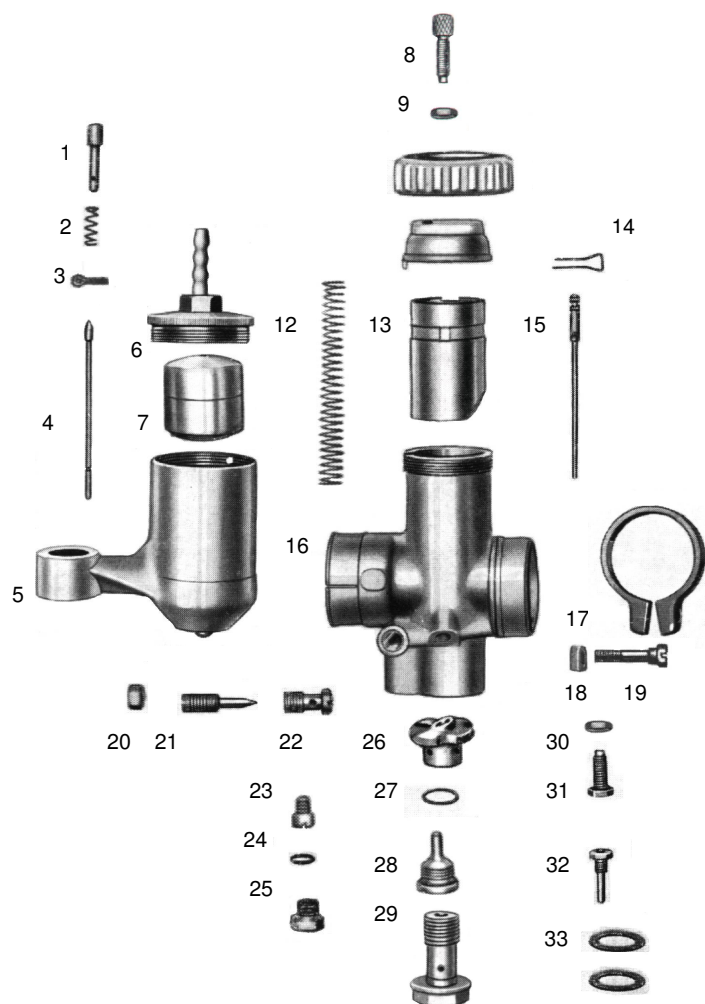
Nadeldüse : Gr. 2,68

Leerlaufdüse : Gr. 45

Startdüse : keine

Nadelstellung : 2 (2. Düsennadelkerbe von oben)

Luftregulierschraube offen : 1 ½ x



Pos.	Bezeichnung	Artikelnr.	Anz.	Preis
1	Tupfer	8523	1x	a.Anfrage
2	Tupferfeder	16192	1x	2,50 €
3	Tupfersplint	12940	1x	2,00 €
4	Schwimmernadel	12863	1x	10,50 €
5	Schwimmergehäuse	1446	1x	a.Anfrage
6	Schwimmerkammerdeckel *1	15112	1x	a.Anfrage
7	Schwimmer (7 g)	15608	1x	39,00 €
8	Bowdenzugstellschraube	12982	1x	3,50 €
9	Mutter für Pos. 8	15742	1x	2,00 €
10	Deckelverschraubung *2	872	1x	a.Anfrage
10.1	Deckelverschraubung *3	10461	1x	16,00 €
11	Deckelplatte	10361	1x	15,00 €
12	Feder für Gasschieber	16230	1x	2,50 €
13	Gasschieber	10568	1x	32,00 €
14	Düsennadel-Klemmbügel	16364	1x	4,50 €
15	Düsennadel	15757	1x	14,50 €
16	Vergasergehäuse		1x	a.Anfrage
17	Klemmring	16170	1x	12,50 €
18	Mutter für Klemmschraube	15745	1x	3,00 €
19	Klemmschraube	15720	1x	7,00 €
20	Mutter für Luftregulierschraube	15746	1x	2,00 €
21	Luftregulierschraube	15783	1x	8,50 €
22	Luftdüse	17158	1x	16,00 €
23	Leerlaufdüse Gr. 45	16743	1x	6,95 €
24	Dichtung für Pos. 25	16414	1x	1,50 €
25	Abschlusschraube	15728	1x	7,50 €
26	Mischkammereinsatz Gr. 3	10710	1x	22,00 €
27	Dichtung für Pos. 28	16424	1x	1,50 €
28	Nadeldüse Gr. 2,68	12239	1x	18,00 €
29	Düsenstock	13075	1x	a.Anfrage
30	Mutter für Pos. 31	15742	1x	2,00 €
31	Anschlagschraube	15715	1x	8,50 €
32	Hauptdüse Gr. 90	11832	1x	10,50 €
33	Dichtung für Düsenstock	16442	2x	1,50 €
--	Vergaser komplett		1x	a.Anfrage

*1 – Originalteil

*2 – Original, flache Ausführung

*3 – Nachfertigung

Alle Preise pro Stück in € einschl. Steuer (19%)

(Preisänderungen und Irrtum vorbehalten – Stand Dezember 2013)

Die aufgeführten Artikel finden Sie in unserem Shop!

© Faak – Tillmanns UG (haftungsbeschränkt), Siegen