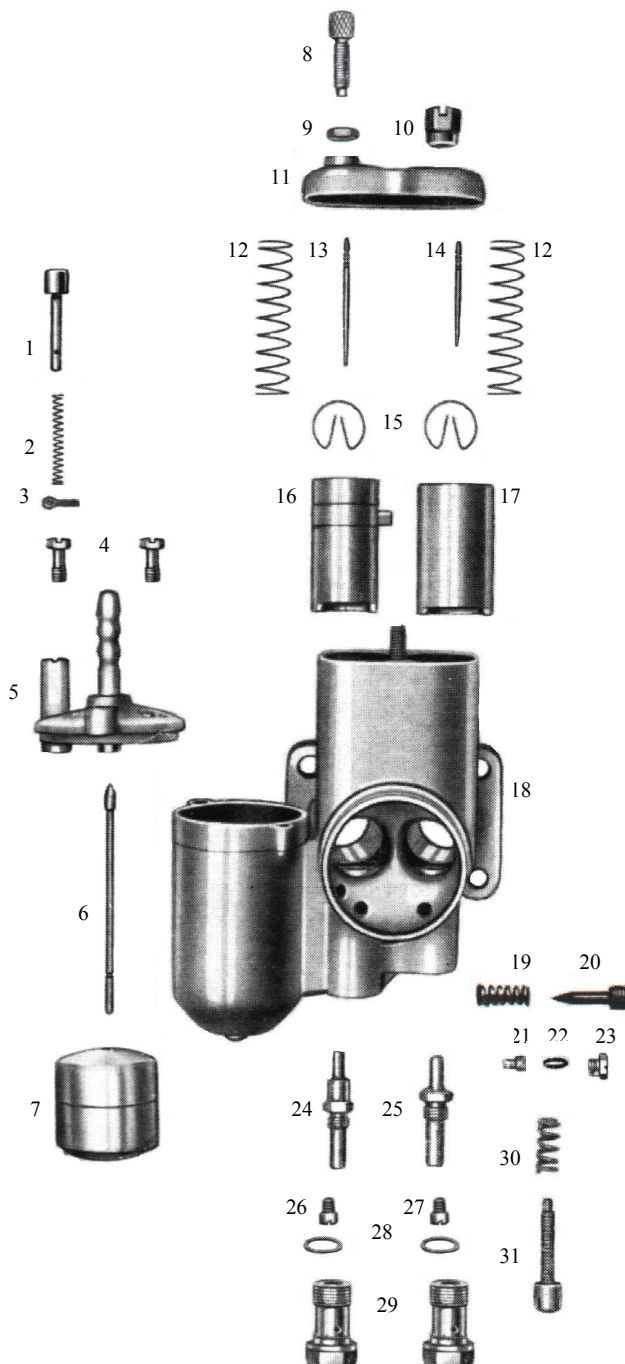


Zündapp DB 203 Comfort - 18/17/2 Vergaser-Verkaufsunterlage

Vergaser-Typ : Flanschvergaser – Schwimmergehäuse links (fest)
 Motor : 200 ccm 2-Takt, 1-Zylinder, Filteranschluss Ø 40 mm

Vergaser Einstelldaten

Mischkammereinsatz : Hauptdüse: Gr. 90+80 Nadeldüse : Gr. 2,62 + 2,60
 Leerlaufdüse : Gr. 40 Startdüse : keine
 Nadelstellung : 3 (3. Düsennadelkerbe von oben) 1. Stufe Luftregulierschraube offen : 1 ½ x
 1 (1. Düsennadelkerbe von oben) 2. Stufe -



Pos.	Bezeichnung	Artikelnr.	Anz.	Preis
1	Tupfer *1	3538	1x	a.Anfrage
1.1	Tupfer *2	12925	1x	9,50 €
2	Tupferfeder	16200	1x	2,20 €
3	Tupfersplint	12940	1x	2,00 €
4	Befestigungsschraube	15681	2x	1,95 €
5	Schwimmerkammerdeckel	11094	1x	a.Anfrage
6	Schwimmernadel	12863	1x	10,50 €
7	Schwimmer (7 g)	15608	1x	35,50 €
8	Bowdenzugstellschraube	12982	1x	3,50 €
9	Mutter für Pos. 8	15742	1x	2,00 €
10	Sechskantmutter	15157	1x	a.Anfrage
11	Deckelplatte	15364	1x	a.Anfrage
12	Feder für Gasschieber	16277	2x	4,00 €
13	Düsennadel (1.Stufe)	12703	1x	9,00 €
14	Düsennadel (2.Stufe)	12698	1x	8,50 €
15	Klemmbügel f. Düsennadel	16353	2x	4,50 €
16	Gasschieber (1.Stufe)	5776	1x	a.Anfrage
17	Gasschieber (2.Stufe)	15156	1x	a.Anfrage
18	Vergasergehäuse			a.Anfrage
19	Feder f. Luftregulierschr.	16212	1x	4,50 €
20	Luftregulierschraube	12956	1x	8,00 €
21	Leerlaufdüse Gr. 40	16738	1x	6,50 €
22	Dichtung für Pos. 23	16414	1x	1,50 €
23	Abschlusschraube	15728	1x	7,50 €
24	Nadeldüse Gr.2,62	5775	1x	a.Anfrage
25	Nadeldüse Gr.2,60	14783	1x	a.Anfrage
26	Hauptdüse Gr. 90	16784	1x	6,50 €
27	Hauptdüse Gr. 80	16778	1x	6,50 €
28	Dichtung für Düsenstock	16428	2x	1,50 €
29	Düsenstock	13047	2x	a.Anfrage
30	Feder für Pos. 31	16241	1x	3,50 €
31	Stellschraube f.Gasschieber	19110	1x	a.Anfrage
--	Vergaser komplett			a.Anfrage

*1 – Original mit Stahlkappe
 *2 – Ersatz mit Plastikcappe

Alle Preise pro Stück in € einschl. Steuer (19%)
 Die aufgeführten Artikel finden Sie in unserem Shop!
 (Preisänderungen und Irrtum vorbehalten – Stand Juni 2012)
 © Faak – Tillmanns UG (haftungsbeschränkt), Siegen